



opti-color Mess- und Regel- anlagen GmbH

Technology & Solutions
for fluid control, supply
and evaluation

Viscosity Measuring & Control:

- ViscoStar falling ball sets
- OBD/OB2 rotating systems
- ViscoLab rotational units
- Test cups (e.g. DIN, ISO)
- oc-4000 software

Coating Control & Technology:

- MCS conditioning systems
- Heating and cooling units
- Can/LCI coating control
- TC TopControl systems

Pump-Systems & Stirrers:

- Rotational ink pumps
- Diaphragm, peristaltic and special pump solutions
- Stainless steel tanks and constructions
- Stirrers (air & electrical)

Cleaning Solutions & Products:

- ACS water recycling units
- ARMEX blasting media
- Spray and washing cabins

and more ...:

- oc-Blending systems
- Coating baths / supply
- Temperature control sets
- Level control systems
- pH metering and control
- Snaplock sets / couplings
- Filters and filter bags
- ...

opti-color Mess- und Regelanlagen GmbH

Vor dem Dorf 2
D-31162 Bad Salzdetfurth
Germany

Tel: +49 (0) 5064 / 8077
Fax: +49 (0) 5064 / 8187
E-Mail: info@opti-color.de
Home: www.opti-color.de

OBD / OB2 Rotational Viscosity Sensors

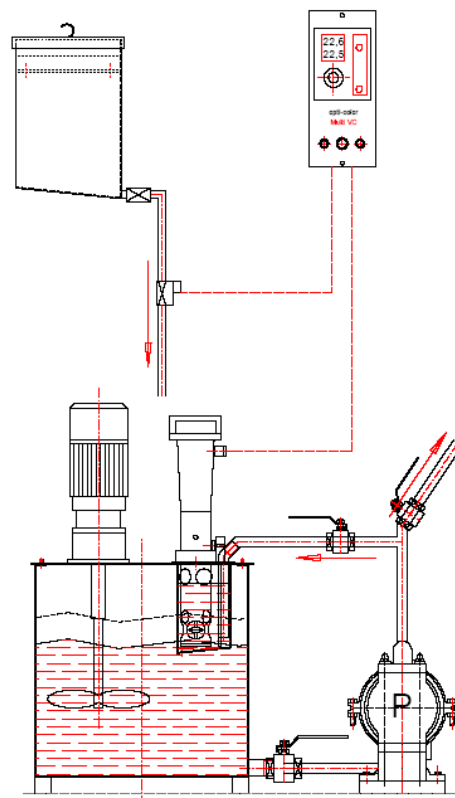
Rotational sensors are directly dipped into the fluids to measure, the signal is generated by the resistance, so directly related to dynamic viscosity values.

The effective viscosity range of these sensors is depending on the measuring body and speed/torque (*) settings .

OBD viscosity sensors

Selection of available functions/features:

- Tube 350 mm, option 200 - 750 mm (*)
- ATEX (Ex II 2G Ex db eb IIB T5 Gb)
- Wide selection of measuring discs with possible range to max. 750 mPas
- Direct or bypass (*) tank installation
- Connection cable lengths up to 50 m (*)
- ... and much more ...



OB2 viscosity sensors

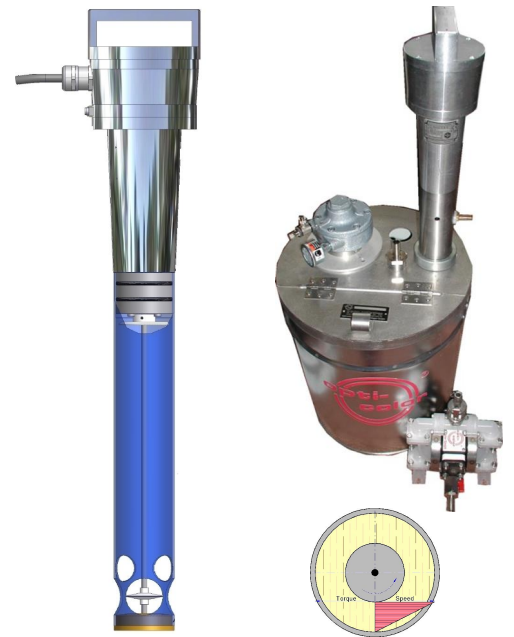
Sensor for standard (Non-Ex) applications

- direct connection to standard controls
- viscosity ranges similar to OBD-types
- ... and much more ...

OBD/M viscosity sensors

Special sensor for high/flexible ranges

- speed/ratio settings via MR-Control (*) for max. viscosity of about 100.000 mPas
- possible usage also in small volumes (*)
- ... and much more ...



Rotationssensoren werden direkt im zu erfassenden Medium eingesetzt, das Signal wird über den Widerstand generiert und bildet einen dynamischen Viskositätswert.

Der effektive Messbereich dieser Sensoren hängt vom gewählten Messkörper wie ggf. eingestellter Drehzahl/Ratio (*) ab.

OBD Viskositätssensoren

Auswahl von Funktionen und Ausstattung:

- Rohr 350 mm, optional 200 - 750 mm (*)
- ATEX (Ex II 2G Ex db eb IIB T5 Gb)
- Große Messkörperauswahl für Bereiche bis max. 750 mPas
- Behältereinsetz direkt oder in Bypass (*)
- Verbindungskabel-Längen bis 50 m (*)
- ... und vieles mehr ...

Sample of control assembly with main-tank, stirrer, supply pump, thinner-supply and rotational sensor in bypass-tank.

Beispiel eines Regelsystems mit Hauptbehälter, Rührwerk, Umlaufpumpe, Rotationssensor in Bypass-Tank und Verdünnungszufuhr.

OB2 Viskositätssensoren

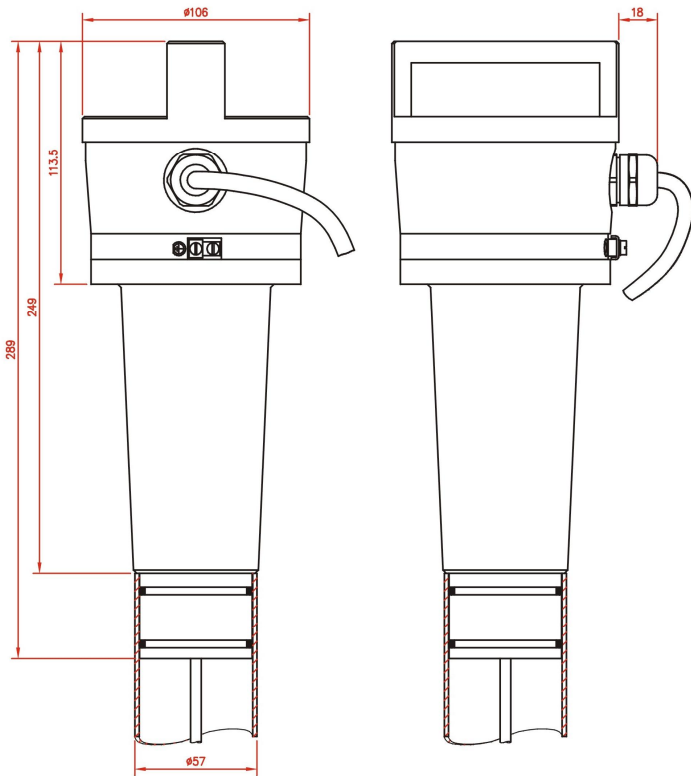
für viele Standard-(nicht-Ex)-Anwendungen

- direkter Anschluss an Regelgeräte
- Viskositätsbereiche wie bei OBD-Typen
- ... und vieles mehr ...

OBD/M Viskositätssensoren

flexibel einstellbar für hohe Viskositäten

- Drehzahleinstellung durch MR-Control (*) für Bereiche bis max. 100.000 mPas
- Messung auch in geringen Voluminen (*)
- ... und vieles mehr ...

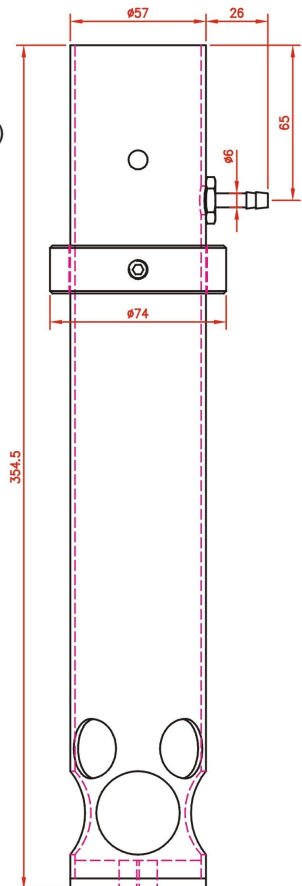


OB2 Viscosity Sensor

- Direct supply and evaluation by oc-/VM-controller
- Sensor head and tube with easy to use, tool-less connection, tube incl. 6 mm nozzle
- Measuring spindle with pre-mounted disc can be exchanged for usage in different viscosity ranges, scales confirm to settings Multi VC / J-VC (*)
- direkte Versorgung/Auswertung an oc-Regelgerät
- Sensorkopf und -rohr werkzeuglos trennbar, Rohr incl. 6 mm LM-Tülle
- Welle incl. vormontiertem Messkörper auswechselbar, um verschiedene Viskositätsbereiche abzudecken, Skalierung gem. Einstellungen an Multi VC / J-VC (*)

Sensor Tube / Rohr

Standard: 350 mm (nominal)
Option (*): shorter 200, 250, longer 450, 550, ... 850 mm



OB2 Viscosity Sensor

This sensor has a compact head with direct cable connection and is optimized e.g. for water-based fluids.

Dieser Sensor hat eine sehr kompakten Kopf mit direkter Kabelführung, z.B. für Wasser-basierte Medien.



Measuring disc / Messkörper

Disc made of PA, optional brass, stainless steel (*)
Sizes for different viscosity ranges e.g. D23, 27, 30, 32, 35 and 38 mm and C29x30, S44x10

Messkörper aus PA, optional aus Messing und Edelstahl (*)
Typen für verschiedene Viskositätsbereiche, z.B. D23, 27, 30, 32, 35 and 38 mm und C29x30, S44x10



This information is based on standards of 01/2018, errors and omissions excepted! Pictures are partly showing systems/parts incl. optional equipment and may vary from effective supplies.

(*) : This function/feature is an Option and not incl. in standard systems.

Diese Informationen basieren auf Standards von 01/2018, Irrtum und Änderungen vorbehalten! Bild Darstellungen zeigen Geräte teilweise mit Sonderausstattungen, Neulieferungen können entsprechend abweichen.

(*) : Funktion/Element ist eine Option und nicht im Standardsystem enthalten

opti-color Mess- und Regelanlagen GmbH

Vor dem Dorf 2
D-31162 Bad Salzdetfurth
Germany

Tel: +49 (0) 5064 / 8077
Fax: +49 (0) 5064 / 8187
E-Mail: info@opti-color.de
Home: www.opti-color.de



Distributor / Contact:

opti-color is available worldwide, just contact us.

