

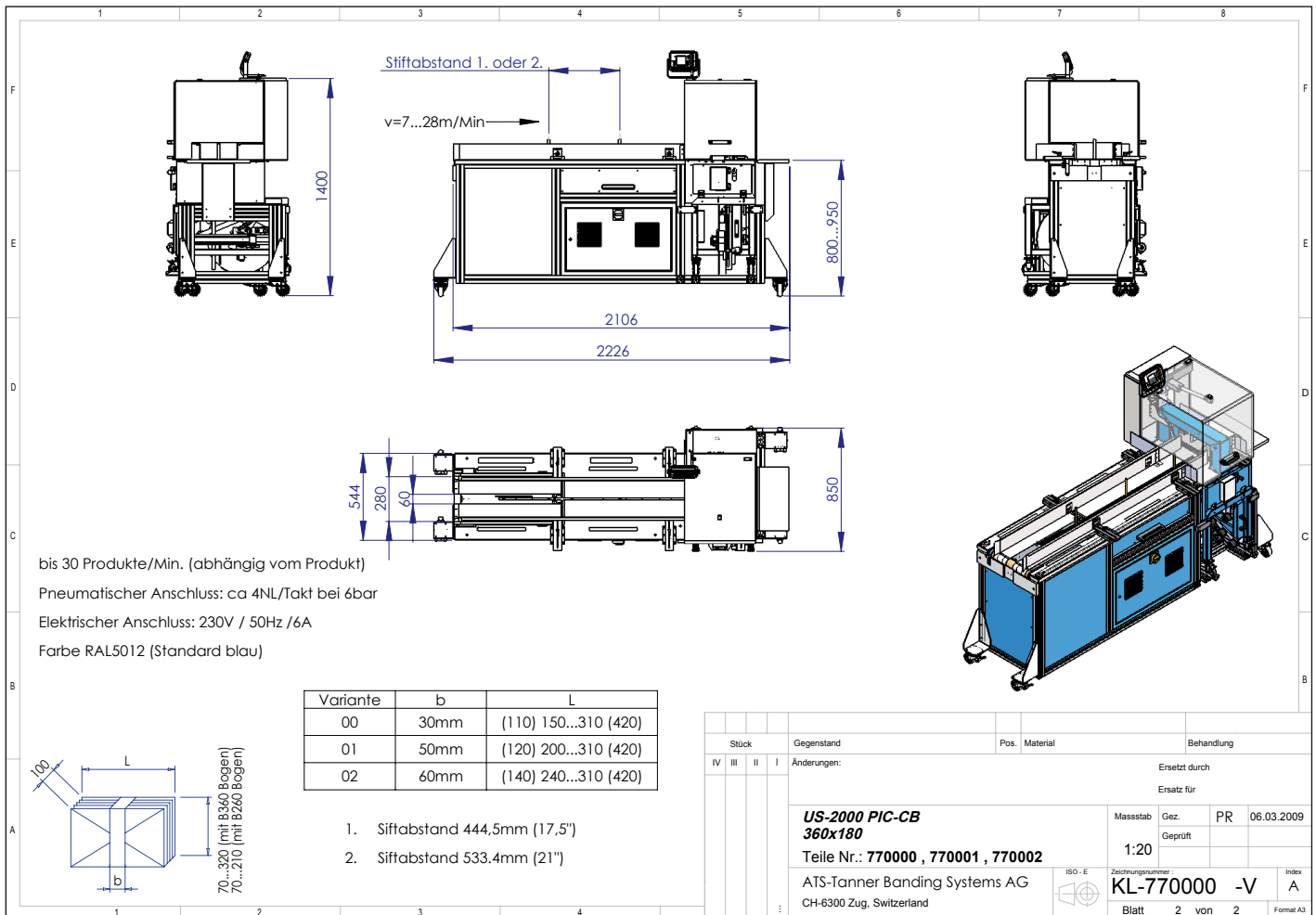
- Produkte in diversen Formaten banderolieren
- Inline-Lösung
- Autom. Produktübernahme von einer Produktionsanlage
- Einfache Formatumstellung
- US-2000 auch als Einzelplatz-Maschine verwendbar
- *Banding of products in different sizes*
- *Inline-solution*
- *Automatic product takeover from a production line*
- *Easy format change*
- *US-2000 also usable as a stand-alone machine*

US-2000 PIC-CB



Die vollautomatische US-2000 PIC-CB banderoliert Verpackungen in unterschiedlichen Formaten. Das Einlaufband übernimmt die Produkte von der Vormaschine und transportiert diese in den Stifförderer, welcher sie in die Banderolieranlage schiebt. Die Produkte können je nach Wunsch und Grösse mittig banderoliert werden. Nach der Banderolierung werden die Verpackungen automatisch aus der US-2000 PIC-CB gestossen.

The fully automatic US-2000 PIC-CB bands packagings in different sizes. The infeed conveyor takes over the products from the previous machine and transports them in the pin conveyor, which pushes them into the banding machine. The products can according to your wish and size banded centered. The products will be pushed out automatically of the US-2000 PIC-CB after banding.



Einfache Formatumstellung mittels Massstab in Längen und Breiten.
Easy format change in length and width by using the measuring stick.



Das Einlaufband und der Stift-Vorschub können auf die vorgelagerte Maschine eingestellt werden.
The infeed conveyor and the pin-heading can be syntonized to the previous machine.