



UVC-R Viscosity Control System

opti-color
Mess- und Regel-
anlagen GmbH

Technology & Solutions
for fluid control, supply
and evaluation

Viscosity Measuring & Control:

- ViscoStar falling ball sets
- OBD/OB2 rotating systems
- ViscoLab rotational units
- Test cups (e.g. DIN, ISO)
- oc-4000 software

Coating Control & Technology:

- MCS conditioning systems
- Heating and cooling units
- Can/LCI coating control
- TC TopControl systems

Pump-Systems & Stirrers:

- Rotational ink pumps
- Diaphragm, peristaltic and special pump solutions
- Stainless steel tanks and constructions
- Stirrers (air & electrical)

Cleaning Solutions & Products:

- ACS water recycling units
- ARMEX blasting media
- Spray and washing cabins

and more ...:

- oc-Blending systems
- Coating baths / supply
- Temperature control sets
- Level control systems
- pH metering and control
- Snaplock sets / couplings
- Filters and filter bags
- ...

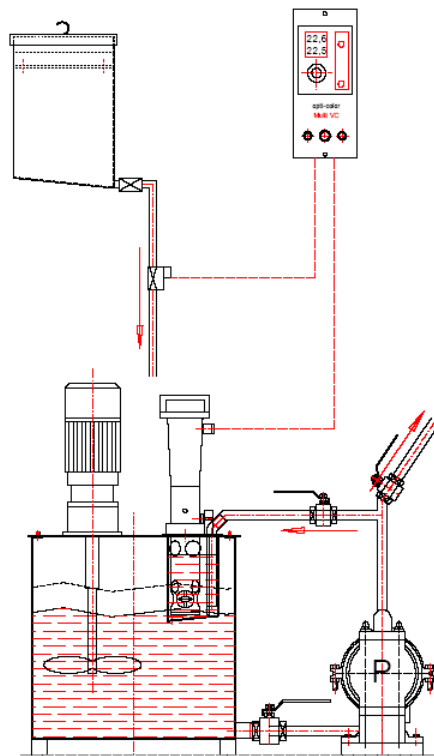
UVC-R systems are specially made to evaluate and control viscosity and optional temperature values from connected sensors.

The available functions and options ensure also best control for demanding applications and system integration to your machines.

Universal Control UVC-R

Selection of available functions/features:

- 2- and optional 3-point control for selected channels (viscosity, optional temperature) incl. interval time control
- Option (*): Analog outputs, alarm exit, multi-valve-control and much more
- Option (*): oc-4000 & oc-Net fct.



This information is based on standards of 07/2020, errors and omissions excepted! Pictures are partly showing systems/parts incl. optional equipment and may vary from effective supplies.
(*): This function/feature is an Option and not incl. in standard systems.



UVC-R Control incl. Menu and Options
UVC-R Regler mit Menü / Optionen

UVC-R Geräte dienen der Viskositäts- und optionalen Temperatur-Regelung auch in anspruchsvollen Bereichen und Anwendungen.

Funktionen und Optionen sichern eine gute Anpassung und Integration, die Ausbaufähigkeit ist enorm.

Universal Control UVC-R

Auswahl von Funktionen und Ausstattung:

- 2- und optionale 3-Punkt Regelung für Viskosität und Temperatur (optional) incl. Zeitsteuerung für die Ventilausgänge
- Option (*): Analog- und Alarmausgänge, Multi-Ventil-Funktionen u.v.m.
- Option (*): oc-4000 & oc-Net Funktion

Sample of control assembly with main-tank, stirrer, supply pump, thinner-supply and rotational sensor in bypass-tank.

Beispiel eines Regelsystems mit Hauptbehälter, Rührwerk, Umlaufpumpe, Rotationssensor in Bypass-Tank und Verdünnungszufuhr.

Diese Informationen basieren auf Standards von 07/2020, Irrtum und Änderungen vorbehalten! Bildarstellungen zeigen Geräte teilweise mit Sonderausstattungen, Neulieferungen können entsprechend abweichen.
(*): Funktion/Element ist eine Option und nicht im Standardsystem enthalten

opti-color Mess- und
Regelanlagen GmbH

Vor dem Dorf 2
D-31162 Bad Salzdetfurth
Germany

Tel: +49 (0) 5064 / 8077
Fax: +49 (0) 5064 / 8187
E-Mail: info@opti-color.de
Home: www.opti-color.de



Distributor / Contact:

opti-color is available worldwide, just contact us.